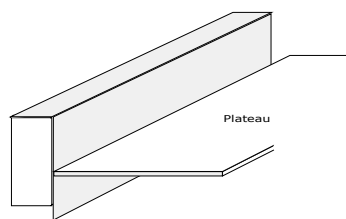






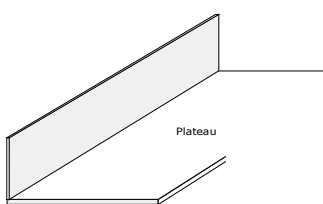
## DOSSERET-TABLETTE

Réf. DT60



## DOSSERET MURAL

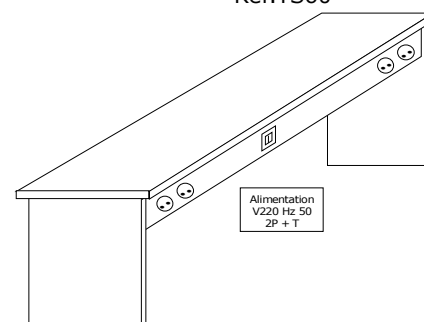
Réf. DM60



## TABLETTE SURELEVEE

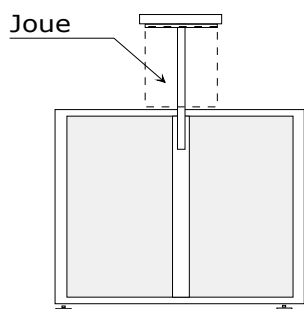
à poser sur un plan de travail.

Réf. TS60

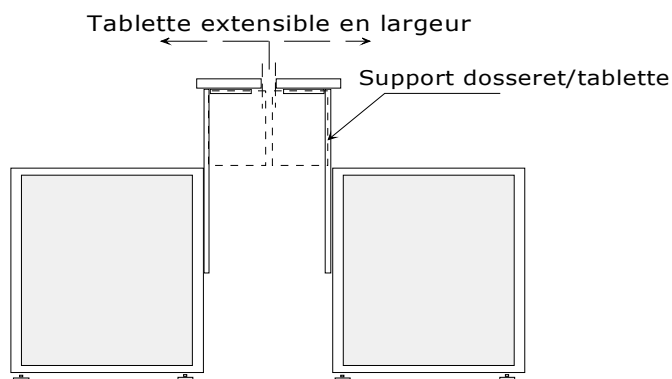


## DOSSERET-TABLETTE CENTRAL

2 Configurations possibles

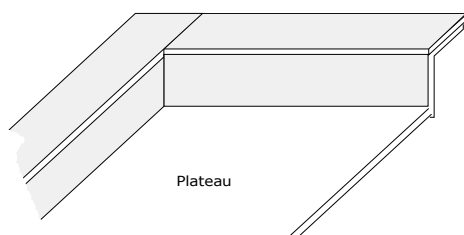


OU



## ANGLE AVEC DOSSERET-TABLETTE

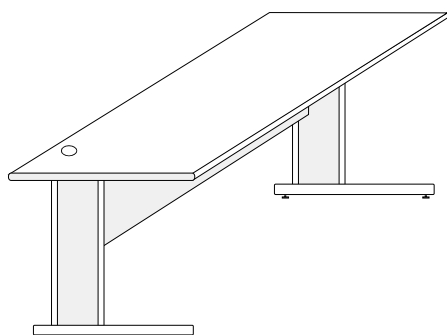
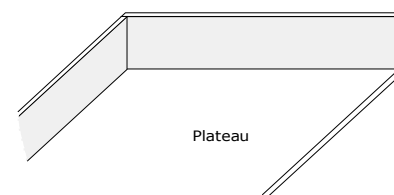
Réf. ADT70



## ANGLE AVEC DOSSERET

Réf. AD60

POUR LES CONFIGURATIONS EN RETOUR



## BUREAU DE LABORATOIRE

Piètements métalliques-Plateau stratifié  
 Passe câble-Voile de fond  
 Caisson en option

Article	Dimensions LxPxH (en mm)	Réf
Bureau de labo	1200x700x750	BL120
Bureau de labo	1400x700x750	BL140
Bureau de labo	1600x800x750	BL160

## ROBINETTERIE DE LABORATOIRE

SUR TABLE OU SUR DOSSERET



Mélangeur à bec orientable à 2 trous  
Réf. H9199PT



Mélangeur à bec orientable mono-trou  
Réf. H9135PT



Chandelier à 2 robinets  
Réf. H9137PT



Robinet de prise  
Réf. H9010PT



Chandelier à 1 robinet  
Réf. H9136PT



Col de cygne à bec orientable  
Réf. H9152PT



Prise à 1 robinet  
air comprimé  
Réf. H7628PT



Prise à 1 robinet  
gaz combustible  
Réf. H9428PT

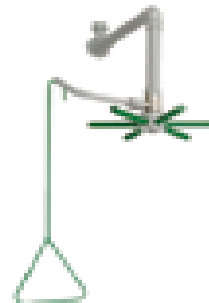


Robinet à  
commande à distance  
Réf. H7616PT



Lave-yeux  
Réf. 9102

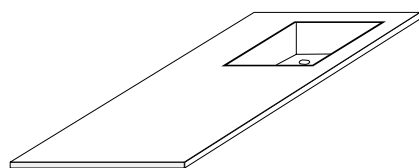
## SECURITE



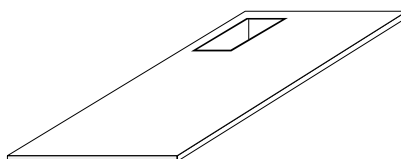
Douchette sécurité  
Réf. 9001

## CUVES ET EVIERS

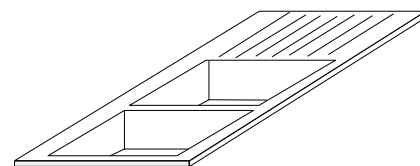
en céramique ou en polypropylène



BAC ADAPTE en céramique  
Réf. C200

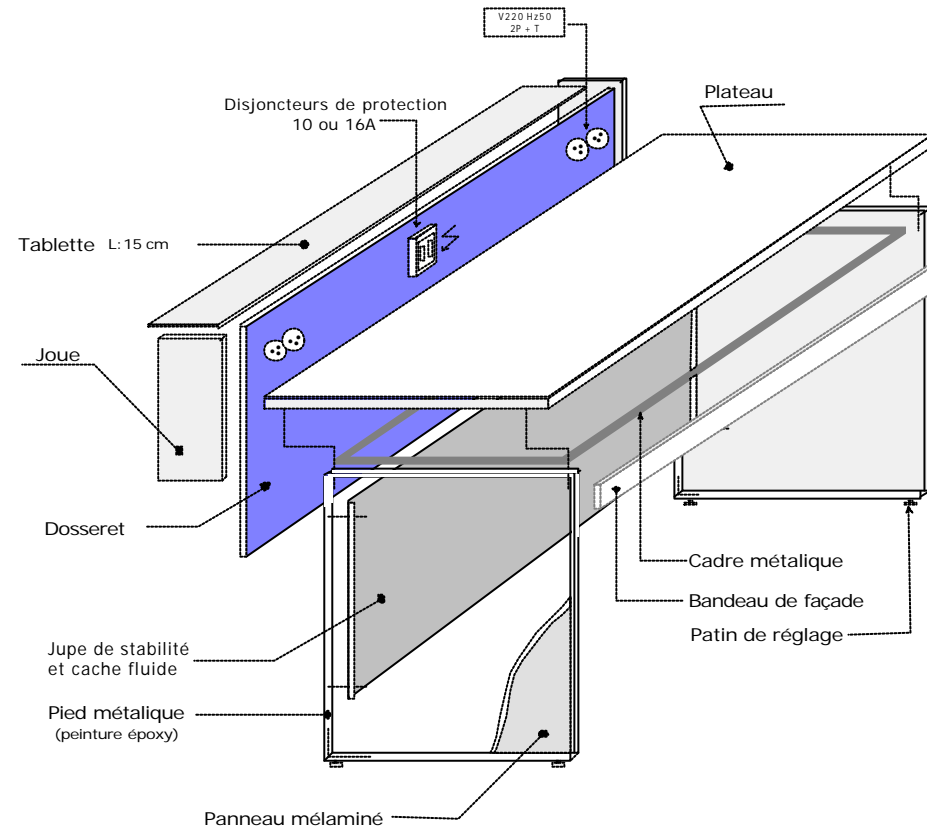


CUVETTE en céramique  
Réf. C201



EVIER AVEC EGOUTTOIRS  
en céramique Réf. C202

# PLANCHE N°1



**SOCIETE D'ETUDE ET D'AGENCEMENT DES LABORATOIRES**

Date: 24/09/2004

Esquisse réalisée par: Bureau d'étude TRIPODE ®

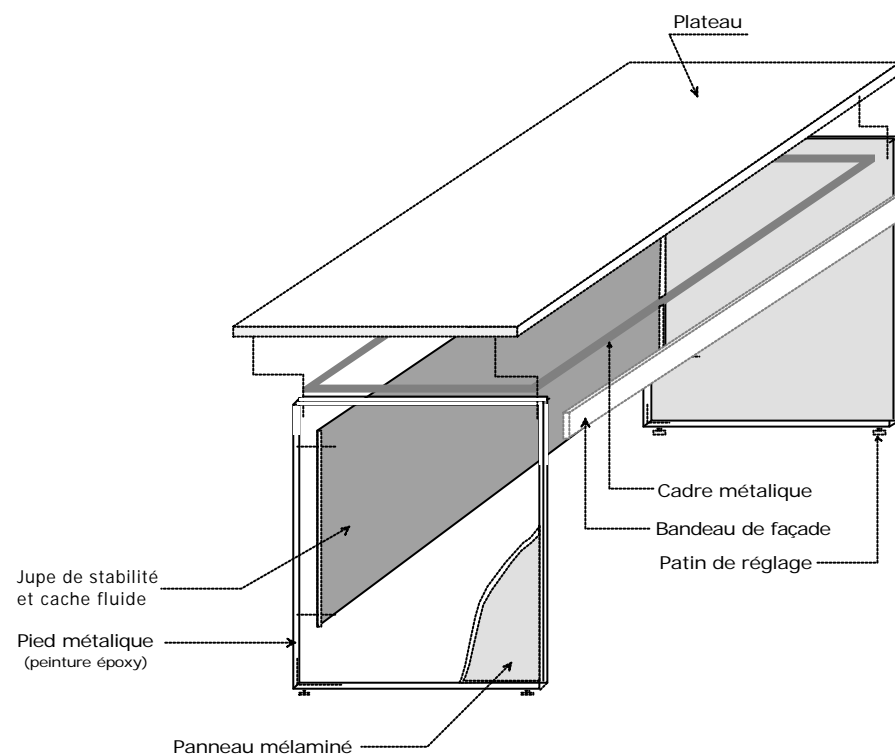
fiche technique N°01L

Ref: PSDT

Model 1

Paillasse sèche murale avec dosseret/tablette

## PLANCHE N°2



**SOCIETE D'ETUDE ET D'AGENCEMENT DES LABORATOIRES**

Date: 24/09/2004

Esquisse réalisée par: Bureau d'étude TRIPODE<sup>®</sup>

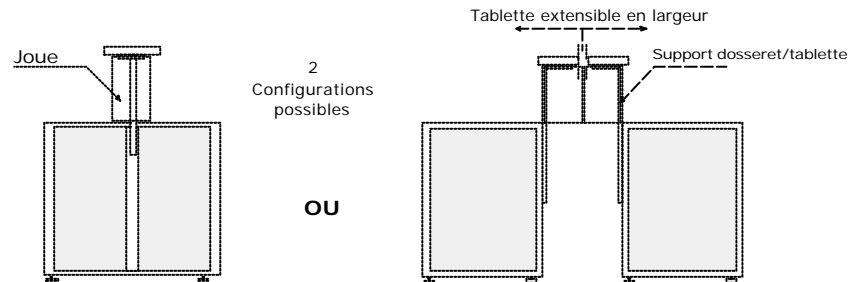
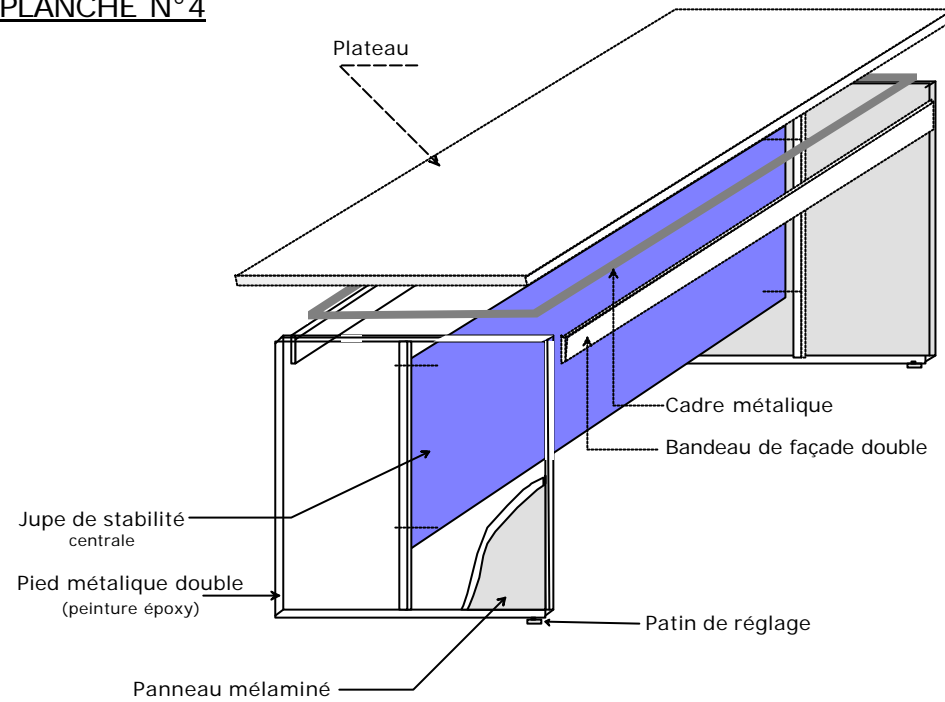
fiche technique N°02L

Ref: PSN

Model 2

Paillasse sèche murale nue

**PLANCHE N°4**



**SOCIETE D'ETUDE ET D'AGENCEMENT DES LABORATOIRES**

Date: 24/09/2004

Esquisse réalisée par: Bureau d'étude TRIPODE<sup>®</sup> tech.

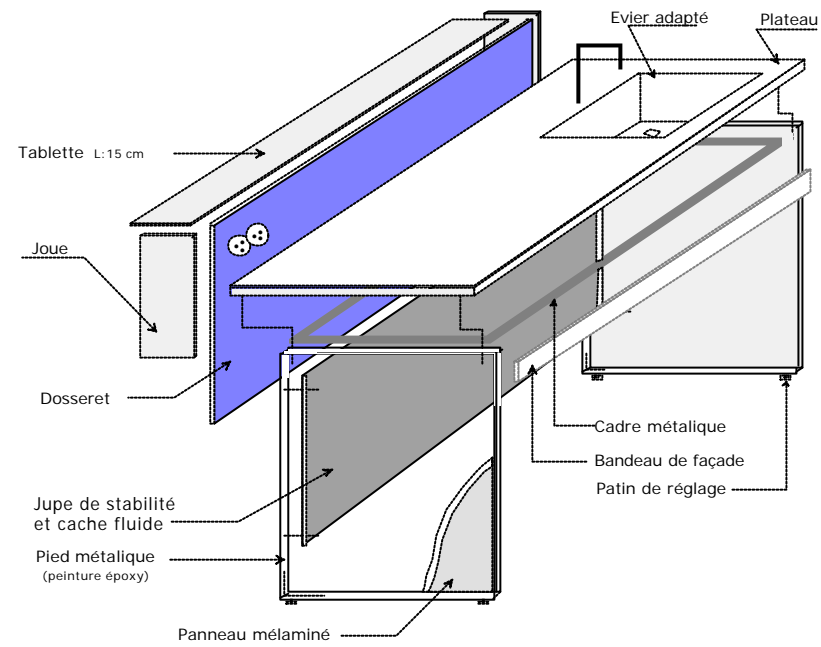
fiche technique N°04L

Ref: PCN

Model 4

Paillasse centrale nue

### PLANCHE N°3



**SOCIÉTÉ D'ÉTUDE ET D'AGENCEMENT DES LABORATOIRES**

Date: 24/09/2004

Esquisse réalisée par: Bureau d'étude TRIPODE<sup>®</sup>

fiche technique N°03L

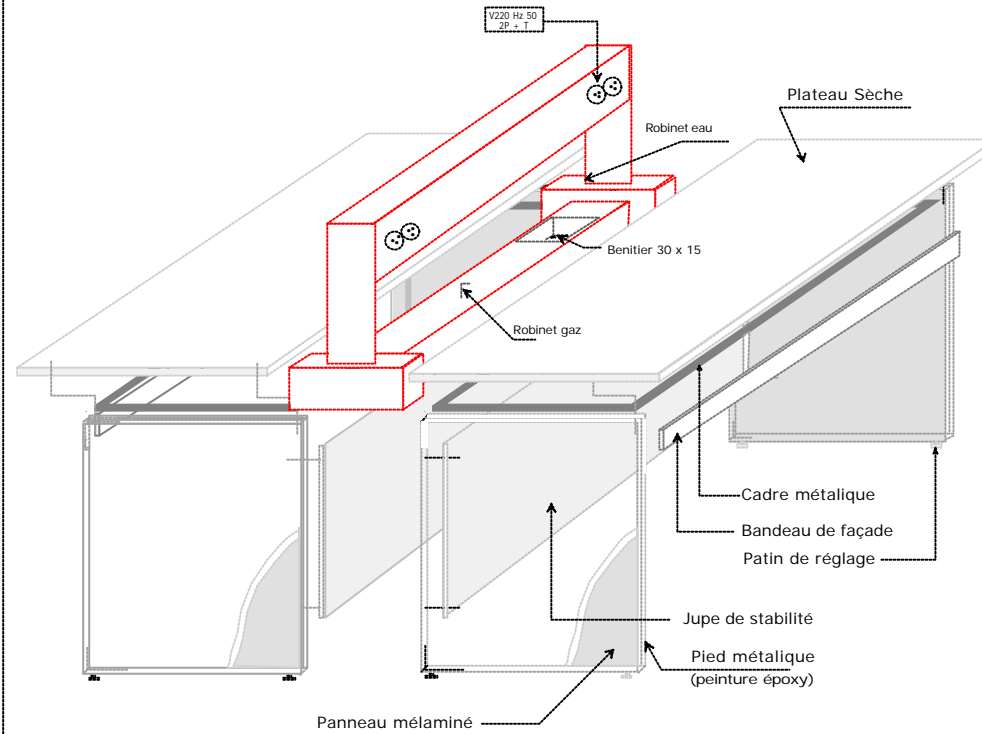
Ref: PHDT

Model 3

Paillasse humide murale avec dossieret/tablette

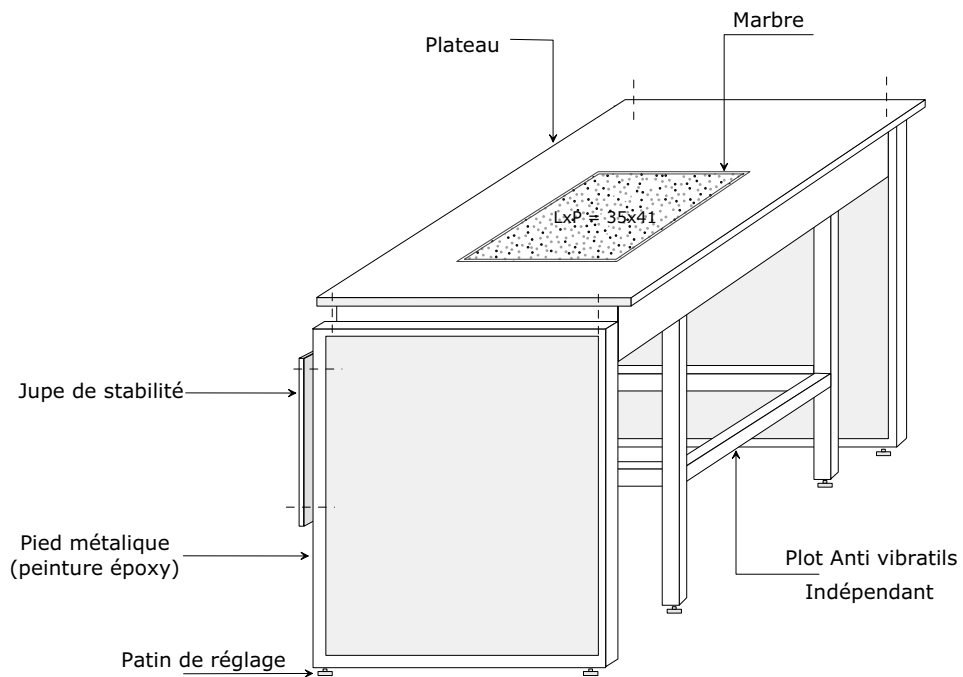
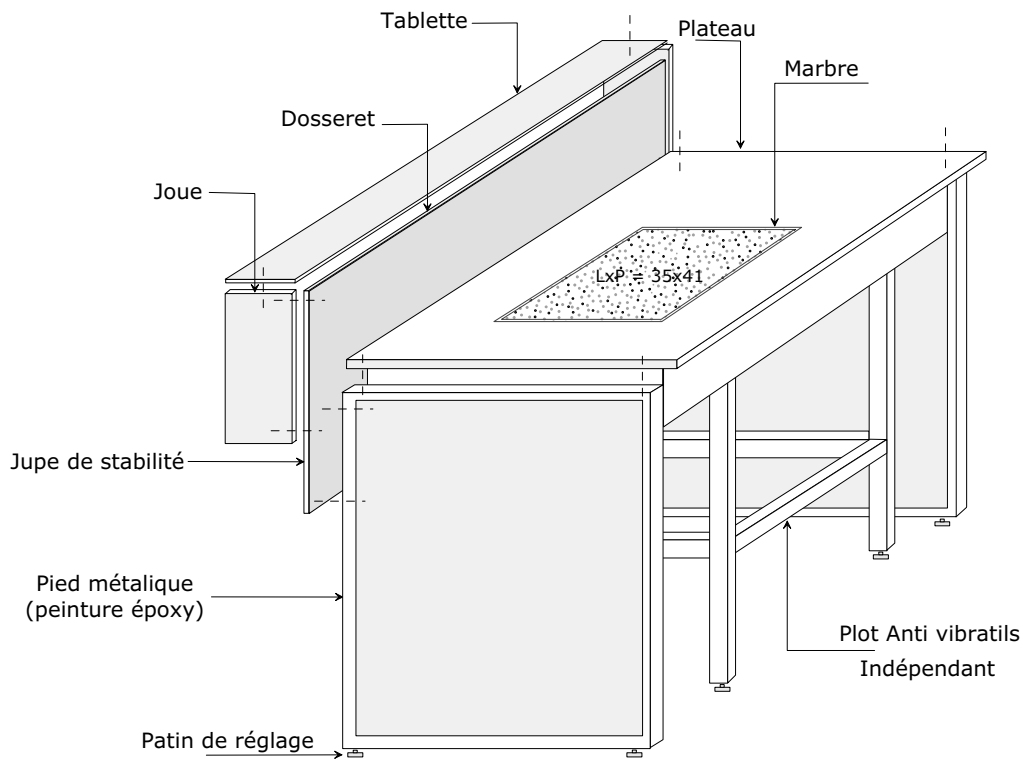


PLANCHE N°6



**SOCIETE D'ETUDE ET D'AGENCEMENT DES LABORATOIRES**

Date: 24/09/2004	Esquisse réalisée par: Bureau d'étude TRIPODE <sup>®</sup>	fiche technique N°06L
Ref: CTH	caisson technique humide pour paillasse centrale	



<b>SOCIETE D'ETUDE ET D'AGENCEMENT DE LABORATOIRES</b>			
Esquisse réalisée par: Bureau d'étude TRIPODE®		Date: 12/05/2005	Planche N°1/3
Unité de mesure: cm Ech: /100	Table anti vibratoire Nue ou avec dossieret/tablette		MODEL: /POIDS: